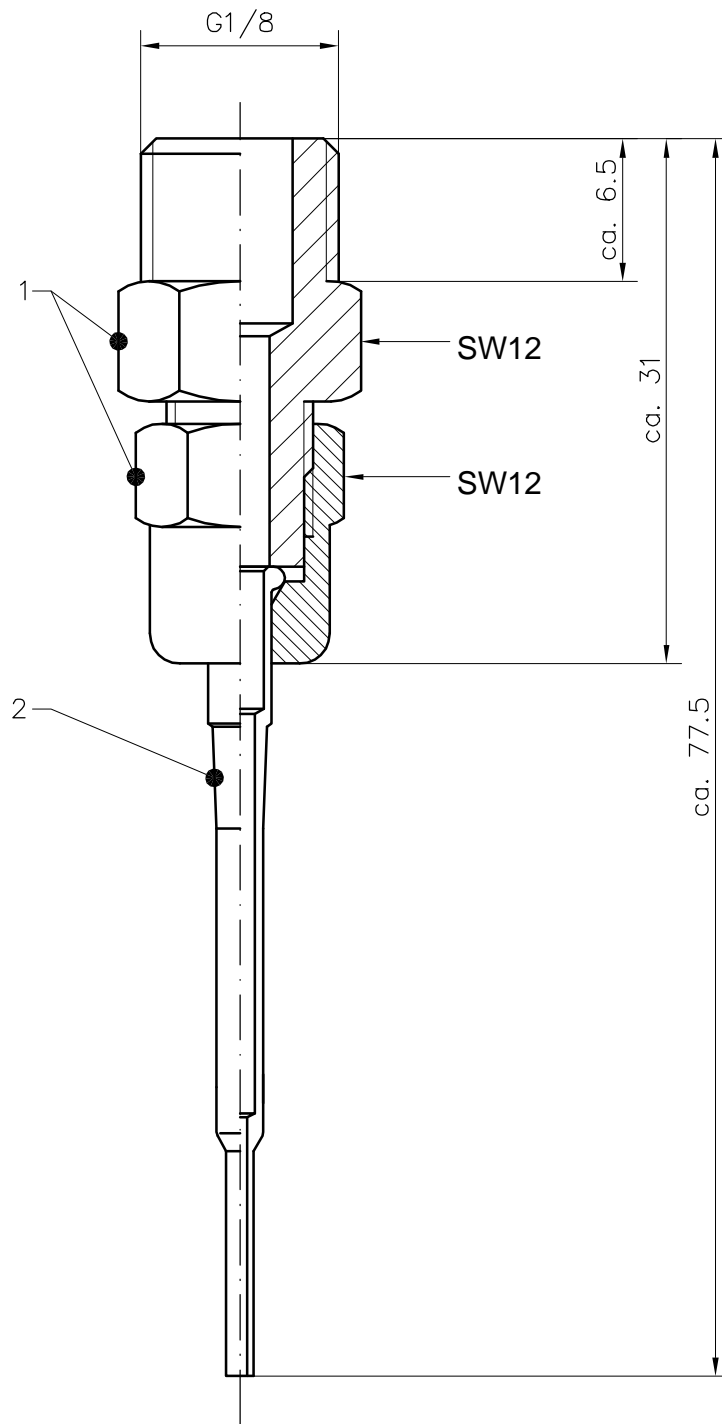


Kanülenanschluss G1/8 nozzle adaptor G1/8

410.18.10



Pos. 2, Kanüle wahlweise
Item 2, nozzle selective

DOPAG Nummer	Ø _i (mm)
400.70.05	0.55
400.70.08	0.80
400.70.10	1.00
400.70.13	1.30
400.70.15	1.50
400.70.18	1.80
400.70.24	2.40



Art-Nr.: 112827 Bezeichnung: Kanülenanschluss G1/8 DOPAG Nr. Index:
Part.No: Description: Nozzle adaptor G1/8 410.18.10

Pos. Item	Bezeichnung Description	Description	Menge Quantity	Art-Nr. Part.No	DOPAG Nr.	Ersatzp. Spare P.
1	Kanülenanschluss	Nozzle adaptor	1,00 Stück	105325	410.18.11	
